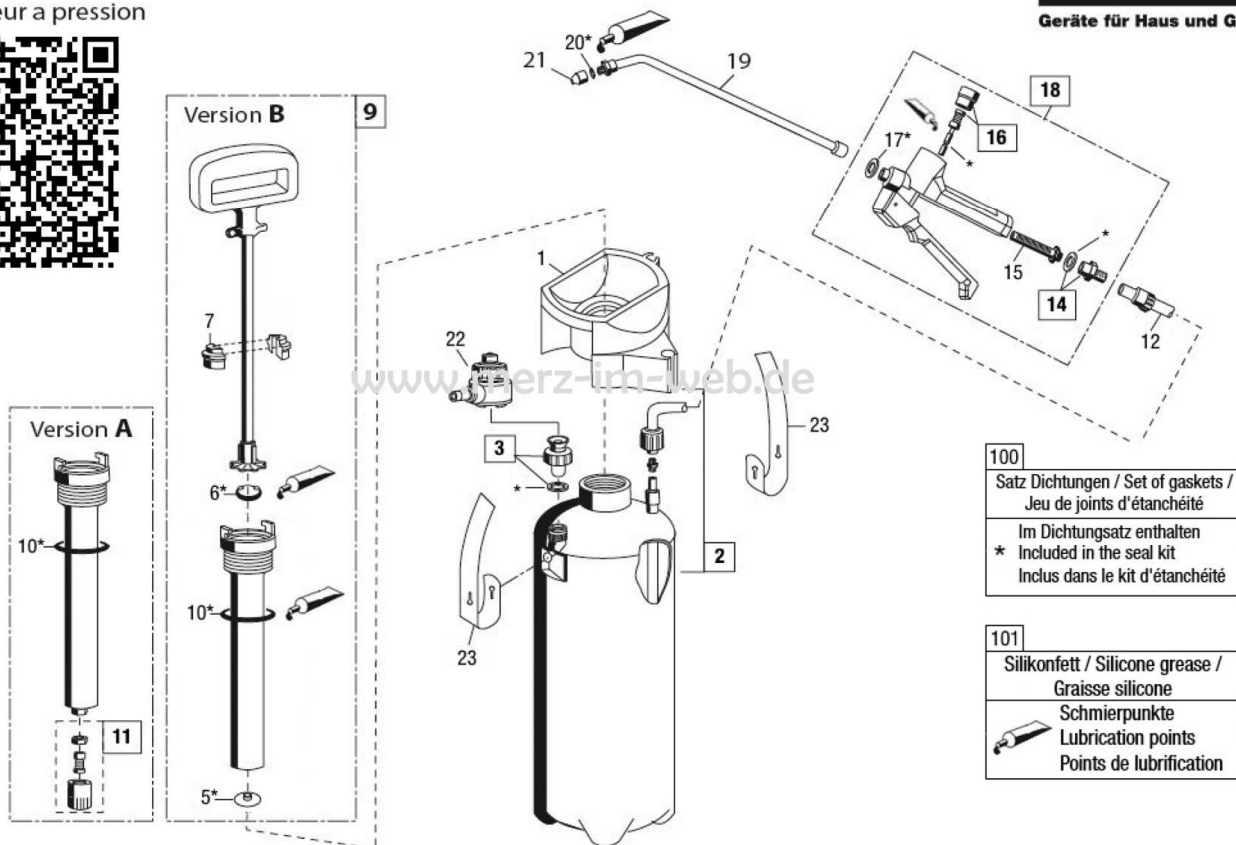


prima 5 Typ 39 TE

Art.Nr. 000080.0000

Drucksprühgerät
Pressure sprayer
Pulvérisateur a pression

GLORIA®
Geräte für Haus und Garten



Technische Änderungen vorbehalten!

#	Artikelname	Artikelnummer
1	Einfülltrichter	539225.0000
2	Schlauchleitung	726797.1111
3	Entlüftungsventil	728566.0000
5	Ventilmembran, 23mm	540236.0000
6	Topfmanschette 35 mm	536480.0000
7	Führungsschalen-Set (2 Stück)	729008.0000
9	Pumpe	727730.0000
10	O-Ring 38 x 5mm	627070.0000
10	O-Ring 38 x 5mm	627070.0000
11	Rückschlagventil	725790.0000
12	Spritzschlauch	706940.0000
14	Schlauchanschlussstülle	726817.0000
15	Filtersieb	513340.0000
16	Verschlussmutter	723510.0000
17	Dichtung	617070.0000
18	Kunststoff-Schnellschlussventil	726896.0000

#	Artikelname	Artikelnummer
19	Sprühlanze mit Düse	704060.0000
21	Düsen	706840.0000
22	Kompressor-Anschlussventil	728381.0000
23	Tragriemen	509280.0000
23	Tragriemen	509280.0000
100	Satz Dichtungen	707360.0000
101	Silikonfett	728781.0000